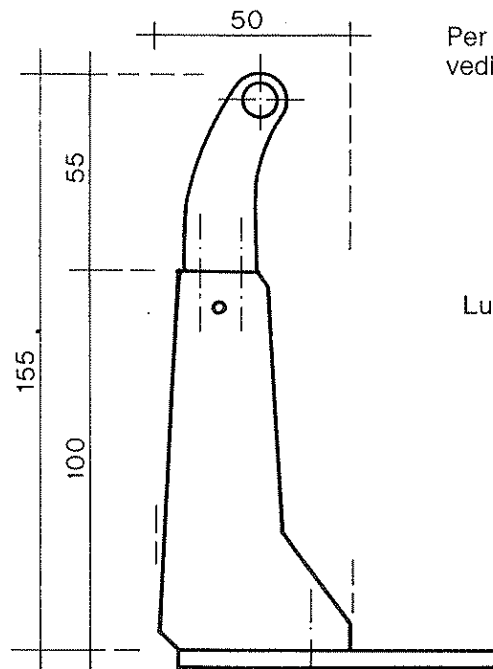


# BORDO VIADOTTO con mancorrente, h = 100

4  
C.3.1

Esecuzione possibile  
anche in c.l.s  
alleggerito 1.8 t/m



Per il mancorrente  
vedi anche D.4.1

Lunghezza 3 o 6 m

## IMPIEGO

Bordo viadotti

## CAMPO DI RESISTENZA

Ru maggiore di 600 KN

## CLASSE

C

## MATERIALI

### CALCESTRUZZO

RcK  $\geq$  450 da N/cm<sup>2</sup>

### ARMATURA

Acciaio Fe B44K

### COLLEGAMENTI

Barra diwidag  $\varnothing$  20. Piastra acciaio Fe B32K

### ANCORAGGI

Con tasselli ad espansione in acciaio zincato classe 8.8

## COMPORTAMENTO PROBABILE

	AUTOVETTURE	AUTOCARRI LEGGERI	AUTOCARRI PESANTI
RESISTENZA ALL'URTO	Ottima	—	Buona
DISSIPAZIONE DI ENERGIA	Buona	—	Buona
POSSIBILITÀ DI RIDIREZIONE	Buona	—	Buona
PROBABILITÀ DI SCAVALCAMENTO	Nulla	—	Scarsa
INGOMBRO/DEFORMABILITÀ	Nulla	—	Scarsa
MANUTENIBILITÀ	Ottima	—	Ottima

## OMOLOGAZIONE

Per bordi viadotti di nuova e vecchia costruzione. Strade extraurbane con sensibile presenza di traffico medio e pesante.

## CERTIFICAZIONE

Basata sul complesso di prove eseguite sulla pista di Anagni nel periodo gennaio 1987 - aprile 1988 e depositata globalmente presso il Ministero LL.PP. Consiglio Superiore V Sezione.

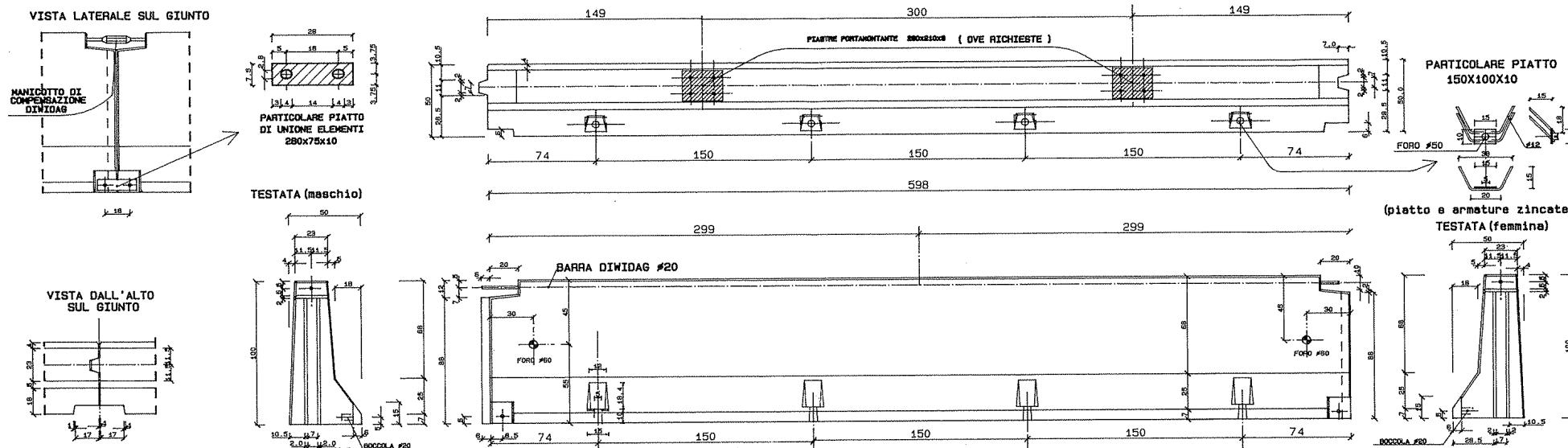
## DATA INSERIMENTO IN CATALOGO

05.05.1988

# BORDO VIADOTTO con mancorrente, h = 100

4  
C.3.1

CARPENTERIA

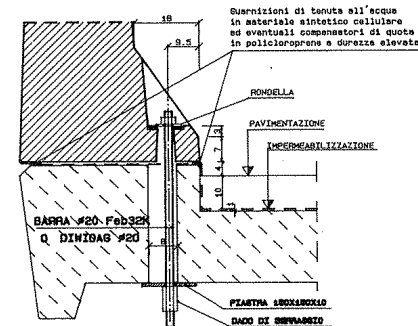
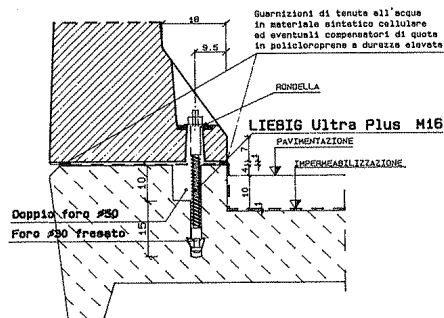
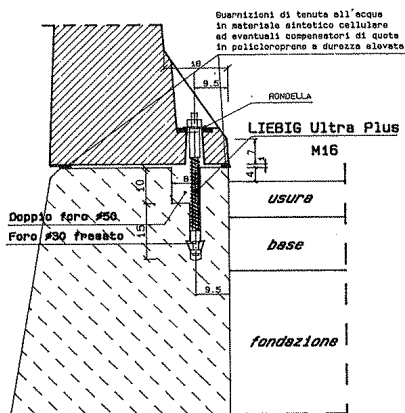
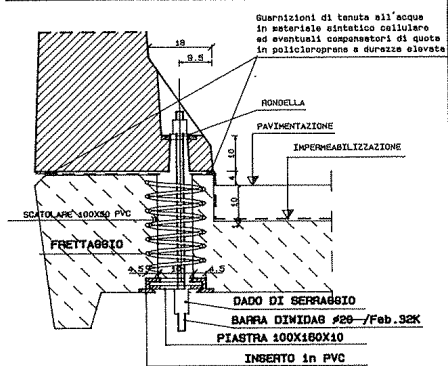


**FISSAGGIO SU VIADOTTI  
DI NUOVA COSTRUZIONE**

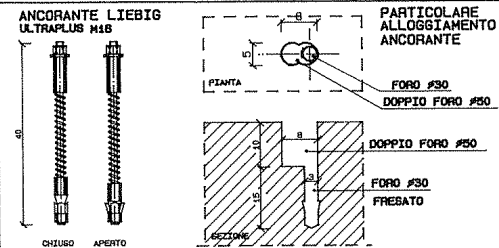
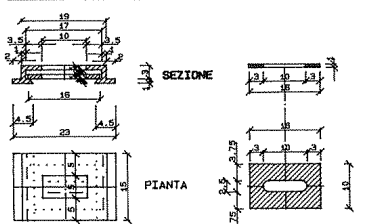
**FISSAGGIO SU MURO C. T.  
DI NUOVA E VECCHIA COSTRUZIONE**

**FISSAGGIO SU VIADOTTI  
DI NUOVA E VECCHIA COSTRUZIONE**

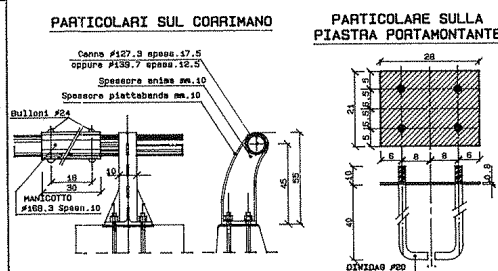
**FISSAGGIO SU VIADOTTI  
DI VECCHIA COSTRUZIONE**



**INSERTO IN PVC**      **PIASTRA IN ACCIAIO**



**"OVE RICHIESTO"**



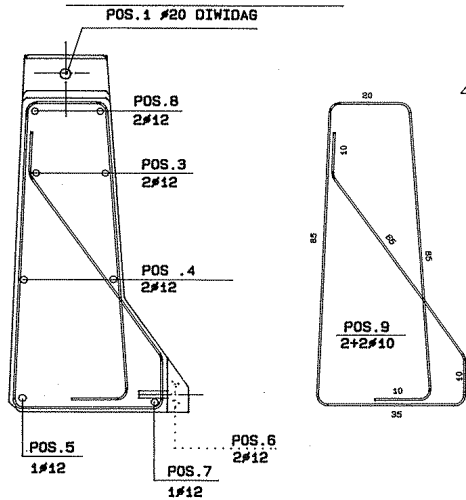
L = 6 m.

# BORDO VIADOTTO con mancorrente, h = 100

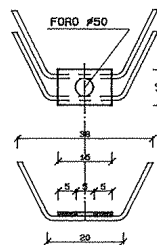
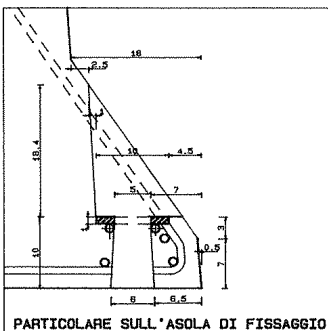
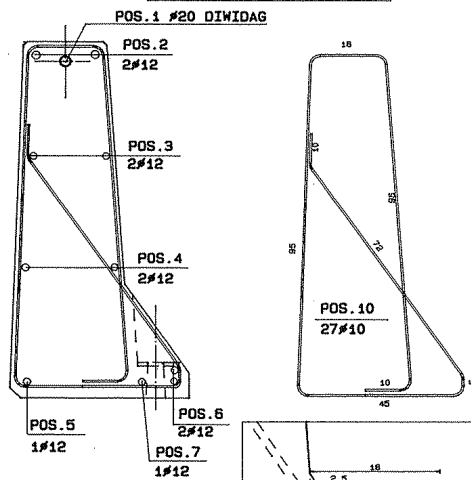
4  
C.3.1

ARMATURA

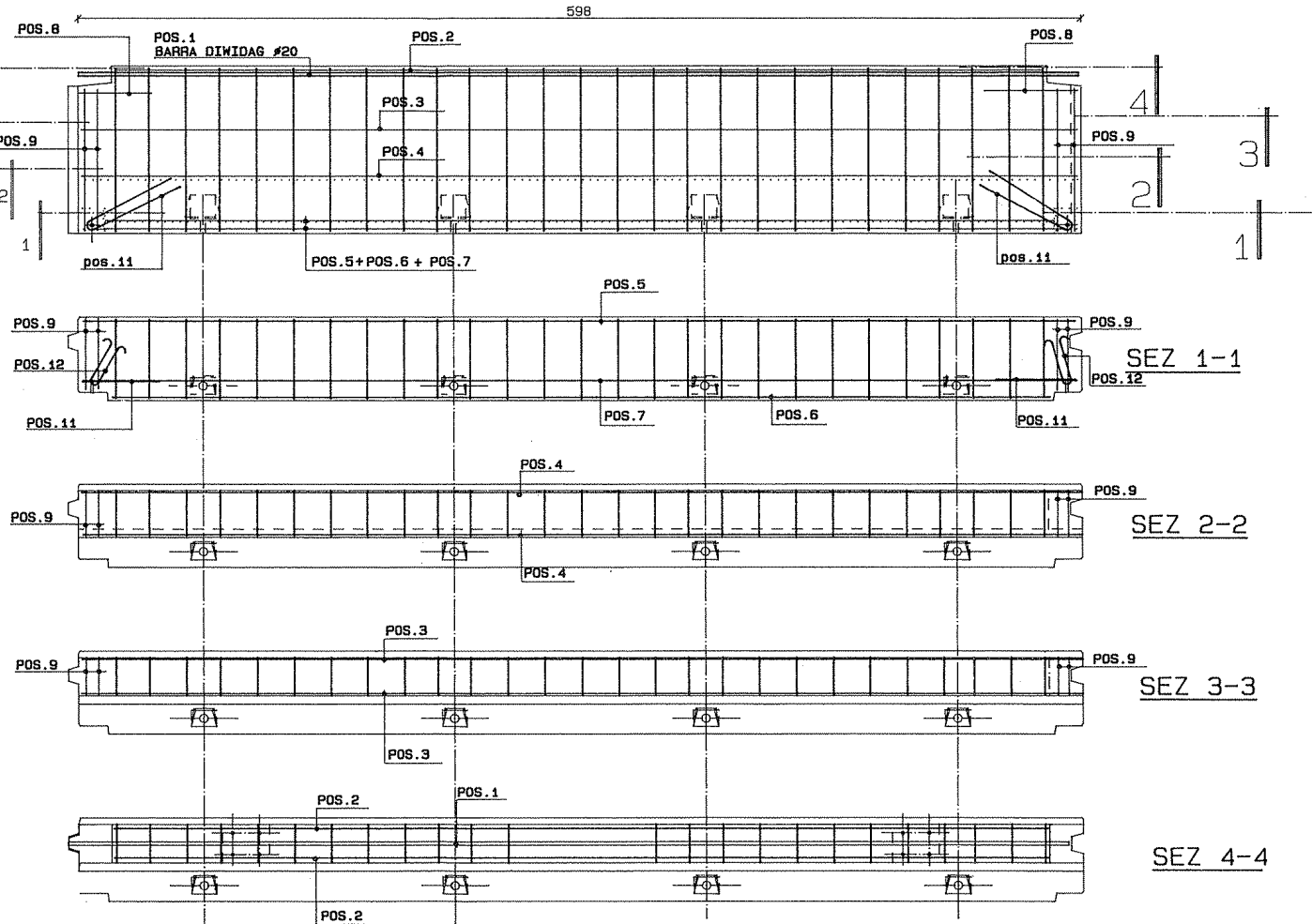
SEZIONE SULLA TESTATA



SEZIONE IN MEZZERIA



PARTICOLARE PIATTO  
150X100X10  
PIASTRA E TORNICE ZINCATI



POSIZIONE	N. #	L. unit.	L. tot.	KG. unit.	KG. TOTALE
POS. 1	1	20	5.97	5.97	14.75
POS. 2	2	12	5.52	11.04	09.80
POS. 3	2	12	5.93	11.86	10.53
POS. 4	2	12	5.93	11.86	10.53
POS. 5	1	12	5.93	5.93	5.26
POS. 6	2	12	5.60	11.04	09.80
POS. 7	1	12	5.93	5.93	5.26
POS. 8	4	12	0.50	2.00	1.77
POS. 9	4	10	3.20	12.80	7.89
POS. 10	27	10	3.50	94.50	58.30
POS. 11	2	12	1.10	2.20	1.95
POS. 12	2	12	1.30	2.60	2.30
POS. 13	2	Beccole #20			
POS. 14	4	Piastre 150x100x10 zincate #12 l=100			
POS. 15	2	Piastre 210x280x8 zincate #20 filettate			

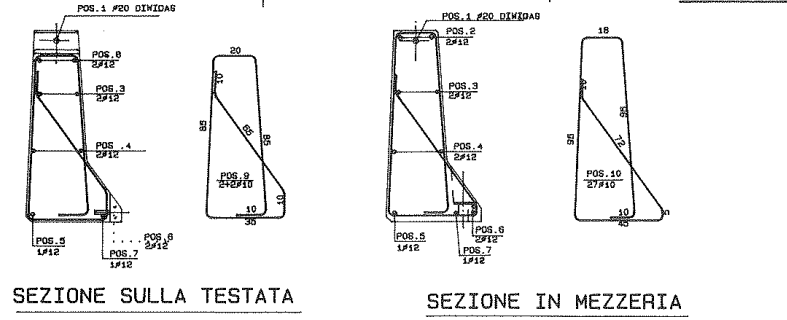
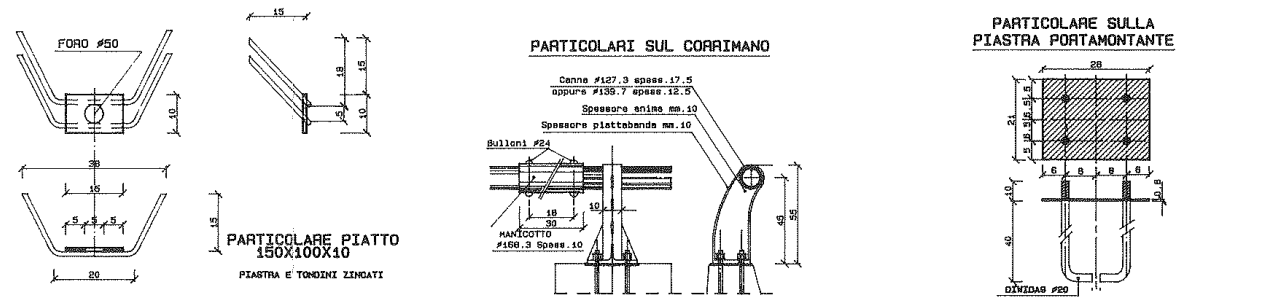
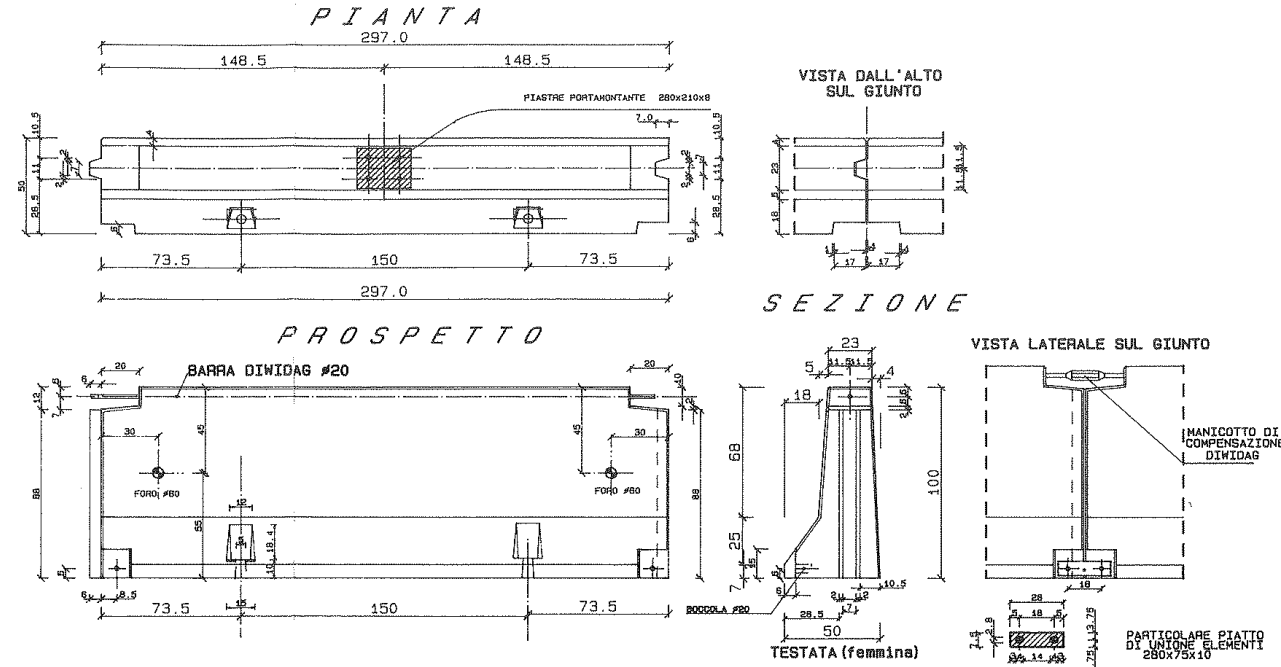
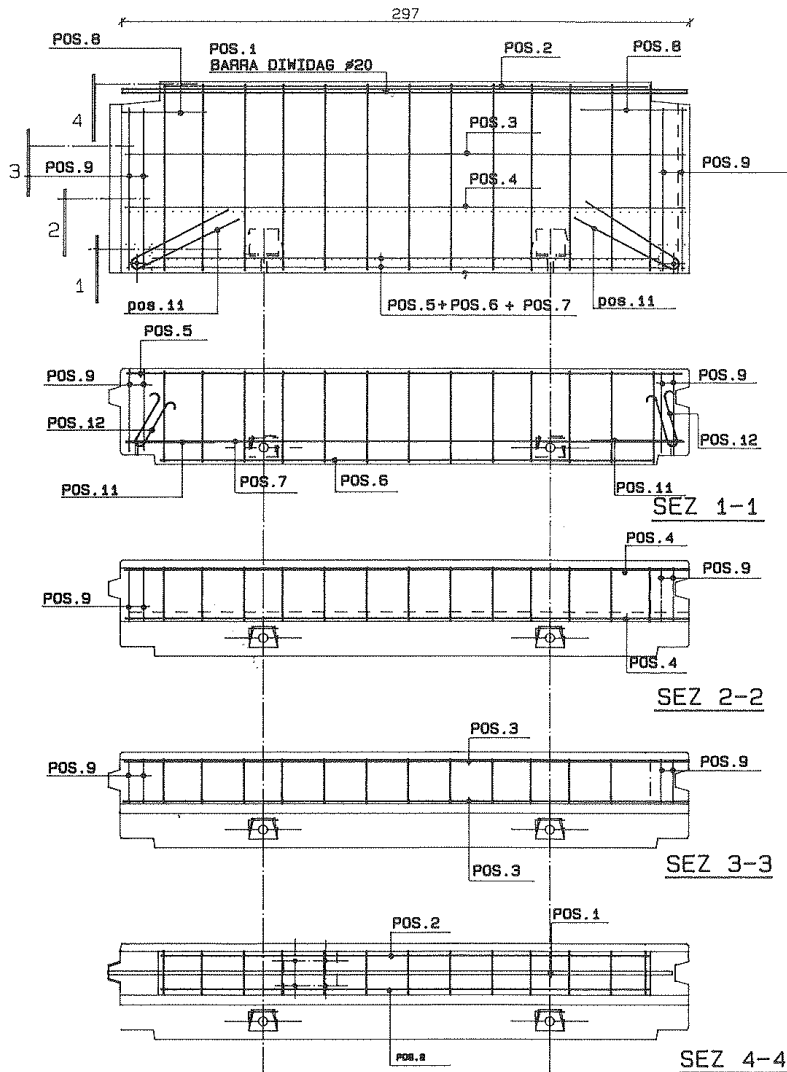
N.B.

OBBLIGATORIO L'USO DI DISTANZIATORI  
IN PLASTICA PER COPRIFERRO MINIMO 20MM.

138.14

# BORDO VIADOTTO con mancorrente, h = 100

CARPENTERIA E ARMATURA



Particolare sull'asola di fissaggio

POSIZIONE	N. #	L. unit.	L. tot.	KG. unit.	KG. TOTALE
POS. 1	1	20	295	7.27	72.97
POS. 2	2	12	252	4.47	
POS. 3	2	12	290	5.15	
POS. 4	2	12	290	5.15	
POS. 5	1	12	290	2.57	
POS. 6	2	12	265	4.70	
POS. 7	1	12	290	2.57	
POS. 8	2	12	50	0.888	
POS. 9	4	10	320	7.89	
POS. 10	13	10	350	28.07	
POS. 11	2	12	110	1.95	
POS. 12	2	12	130	2.30	
POS. 13	2	Boccole #20			
POS. 14	4	Piastrine 150x100x10 zancate #12 l=100			
POS. 15	1	Piastrine 210x200x8 zancate #20 filettate			

L = 3 m.

N.B. OBBLIGATORIO L'USO DI DISTANZIATORI IN PLASTICA PER COPRIFERRO MINIMO 20mm.